

# CR-R870-A Indoor Proximity Reader with 10cm (4in) Read Range



Installation Guide  
English, Español, Français

**P R D O X**  
SECURITY SYSTEMS  
780 Industriel Blvd., Saint-Eustache (Quebec)  
J7R 5V3 CANADA  
Tel.: (450) 491-7444 Fax: (450) 491-2313  
www.paradox.ca

CRR870A-T102  
PRINTED IN CANADA  
12/2005

## Mounting

You can either mount the reader on the wall (over top of a gang box) or onto a gang box. If mounting the CR-R870-A to a gang box, please refer to Figure 5.

After selecting the appropriate mounting position for the reader:

1. Use the reader's two mounting plates as a guide and drill mounting holes, if mounting on the wall (Figure 4).
2. If you're not using a gang box, drill a hole in the wall and loop the wire through.
3. Mount PCB onto both mounting plates and affix all pieces with screws (Figure 4).
4. Snap the reader's cover onto the PCB.

## Mounting on Metal

Although metal may decrease the read range, the card reader can be mounted on metal. However, do not box in or surround the card reader with any kind of metal. If the reader must be installed in a metal enclosure, ensure that the face of the card reader is not covered and that there's at least 4cm (1.6") between the card reader and the metal on all sides of the card reader.

## Wiring

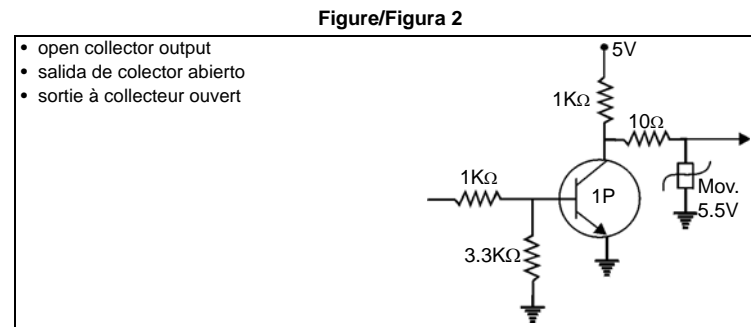
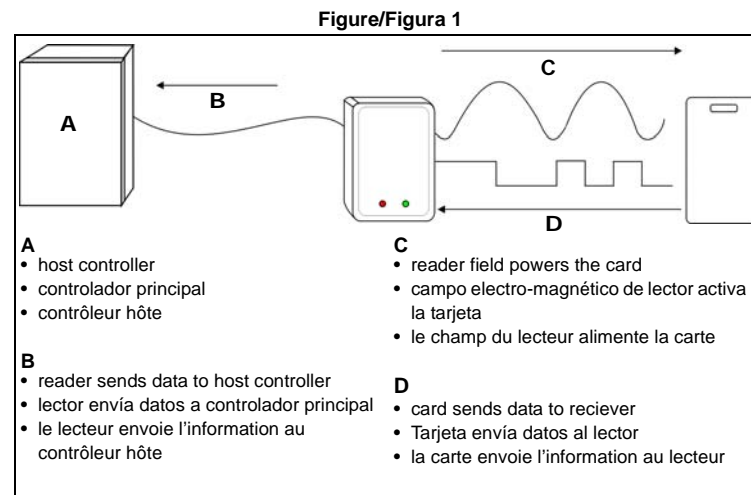
Use the recommended cables listed in the technical specifications. Route the cable from the reader to the host controller. Refer to the installation procedures for optimal wiring configurations. Connect the cables as shown in Figure 3 for Wiegand connections. Trim and cover all conductors.

- LED and "beeper" operations are programmed via the Centaur Access Control Software, if using another controller refer to appropriate instructions.
- Do not use "twisted pair" with either output format.
- Pull "RED" input low to illuminate the red LED.
- Pull "GRN" input low to illuminate the green LED.
- Pull the beep input low to activate the "beeper".
- Follow the recommended cable types and lengths, listed in the technical specifications.
- For open collector (non-terminated output), consult your system manufacturer for correct cable length and type.

Refer to Figure 2 for data out internal circuit configurations.

## Card Presentation Test

Place the card parallel to the reader and move it toward the reader until the card code displays on the controller screen. At this point, the card is read, decoded, data transmitted to the controller and the controller has responded accordingly. To read the card again, remove and re-insert the card into the reader's field.



## English

When power is supplied to the reader, the antenna in the reader will emit a continuous low-frequency RF field. When a card is placed within this field, the antenna inside the card will gather the energy present in the field to power the internal circuitry of the card. The card will then transmit its unique identification (ID) number to the reader. After receiving the signal, the reader verifies the validity of the signal. If the signal is valid, it will be decoded by the reader and sent in the appropriate output format to the host controller through data cables. The controller then determines what action to take in response to the information received from the reader.

## Two-LED Display

The reader includes a red and green LED used to indicate the reader's status. When the "RED" input is pulled low, the red LED will illuminate. When the "GRN" input is pulled low, the green LED will illuminate.

## Audible Tone

The reader includes a built-in beeper that will emit a tone every time the beep input is pulled low.

## Interior Reader

Mount indoors only.

## SwiftRead

After presenting the card, regardless of the card's access status, the LEDs will flash to indicate that the reader has read the card and the data was sent to the controller. After the SwiftRead period, the controller resumes control of the LEDs as usual.

## Diagnostic Test

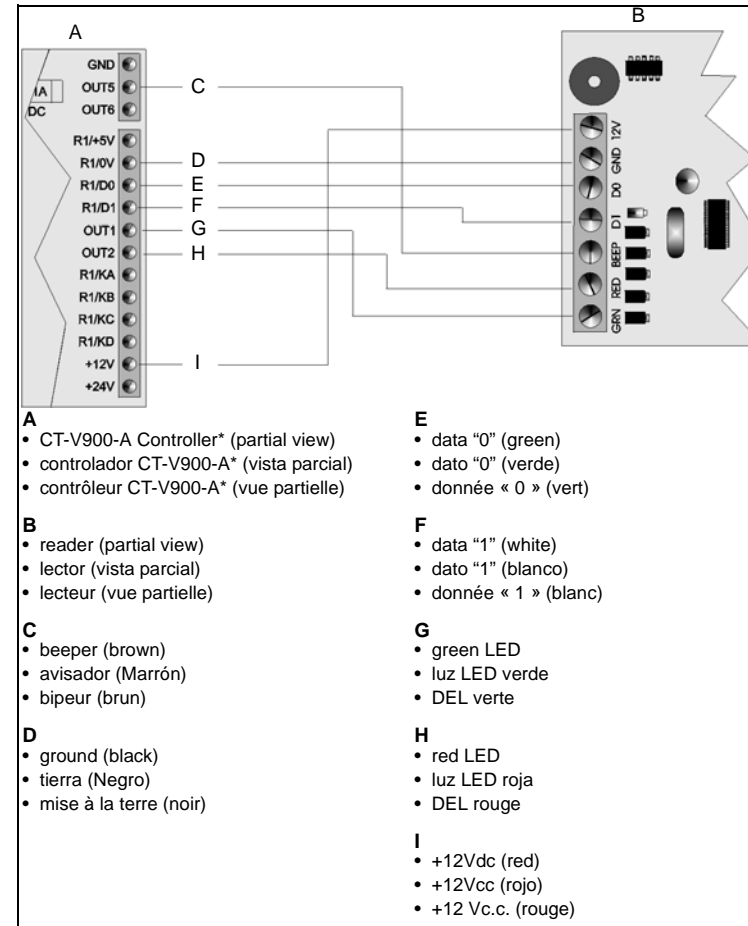
All readers perform a self-diagnostic test to ensure proper operation at start-up and to verify the integrity of the data lines. Every time power is applied to the reader, the green LED will flash twice to indicate the diagnostic test was performed and no problems were found. If the reader detects a problem after performing the diagnostic test, the green and red LEDs will toggle on and off and the beeper will emit a pulsing tone.

## Installation

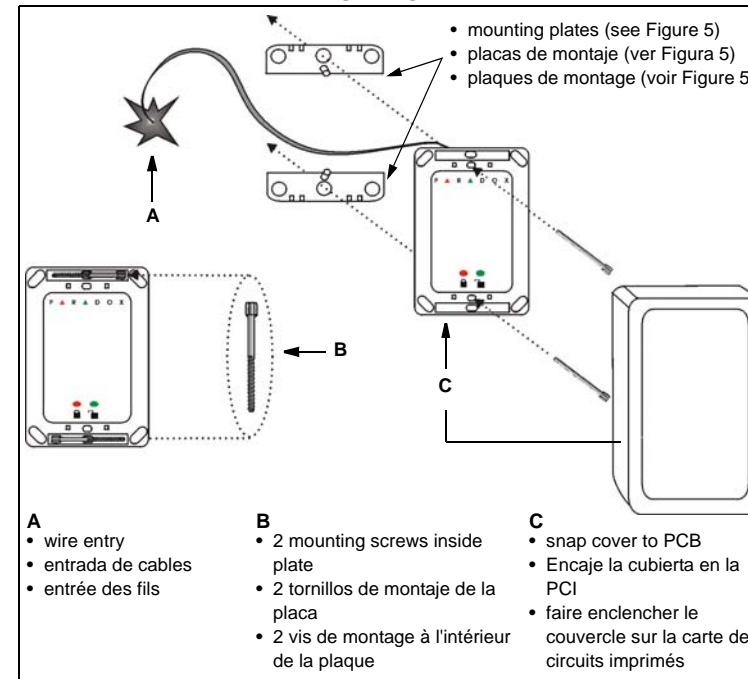
Please consider the following when installing the card reader:

1. Avoid wiring the CR-R870-A's cables in the same conduit with AC power cables. This can include cables or wires from other sources such as, locking or latch mechanisms and electrical wires that may impede functionality of the CR-R870-A.
2. Maintain all reader wiring a minimum of 30cm (12") away from other wiring such as, AC power, computer data wiring, telephone wiring and wiring to electric lock devices.
3. Avoid installing within 1.1m (3.5 ft) of computer monitors or CRTs. The minimum distance will vary depending on the type of monitor or CRT.
4. Avoid installing in proximity to sources of broad spectrum EMI noise such as, motors, pumps, generators, DC to AC converters, uninterruptible power supplies, AC switching relays, light dimmers, computer monitors and CRTs.
5. Avoid installing in proximity to potential sources of RF signal transmitters such as, cellular telephones and two way radios.

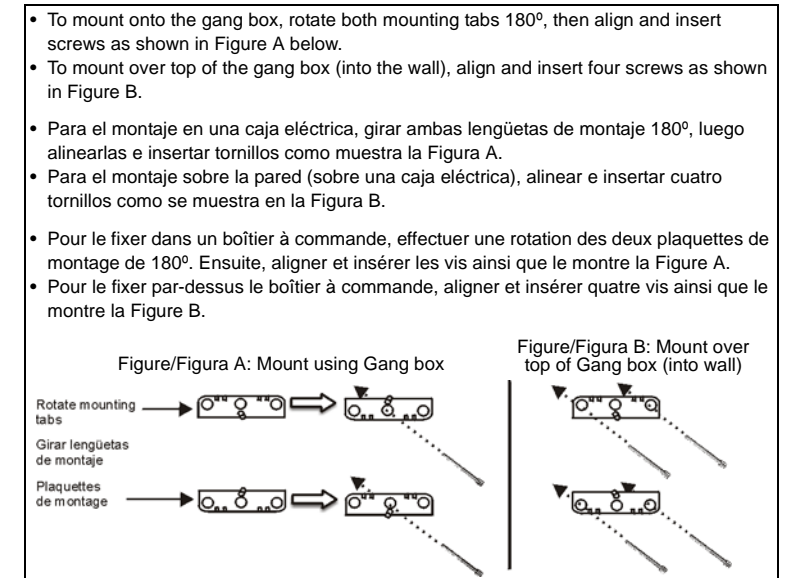
Figure/Figura 3



Figure/Figura 4



Figure/Figura 5



## Technical Specifications

<b>Input Voltage:</b>	typical 13.8Vdc minimum 11.0Vdc maximum 14.5Vdc
<b>Input Current:</b>	typical 39mA @ 12.5Vdc with card present 62mA @ 12.5Vdc
<b>Power Consumption:</b>	typical 487mW @ 12.5Vdc with card present 772mW @ 12.5Vdc
<b>Read Range*:</b>	up to 10cm (4") with CR-R700 ISO PosiCard up to 6cm (2.5") with CR-R704 Key Tag
<b>Frequency:</b>	excite field 125 kHz Pulse Modulated receive low frequency 12.500 kHz receive high frequency 15.625 kHz
<b>Operating Temperature:</b>	+10°C to +65°C (+50°F to +149°F)
<b>Output Formats:</b>	26-Bit Wiegand, 37-Bit Wiegand and Custom
<b>Cable Distance:</b>	152.4m (500ft)
<b>Recommended Cables:</b>	22AWG 0.8mm Dia. (0.03"), Multi-Conductor, Alpha 5196, 5198 18AWG 1.2mm Dia. (0.04"), Multi-Conductor, Alpha 5386, 5388 Belden 9553 (18AWG, 6 conductor, stranded with overall shield)
<b>LED Indicator:</b>	2 LED Display
<b>Audio Indicator:</b>	beeper
<b>Material:</b>	UV resistant, ABS plastic
<b>Dimensions:</b>	height 11cm (4.5"), width 7.3cm (2.8"), depth, 2cm (0.8")

\*The specified read range assumes no electrical interference and that the card is presented parallel to the reader, with the reader installed and operated as outlined in this manual. The read range will vary depending on the type of card used. The larger the card, the greater the read range. The read range may decrease if reader is mounted on metal.

Paradox Security Systems Ltd. ("Seller") warrants its products to be free from defects in materials and workmanship under normal use for a period of one year. Except as specifically stated herein, all express or implied warranties whatsoever, statutory or otherwise, including without limitation, any implied warranty of merchantability and fitness for a particular purpose, are expressly excluded. Because Seller does not install or connect the products and because the products may be used in conjunction with products not manufactured by Seller, Seller cannot guarantee the performance of the security system and shall not be responsible for circumstances resulting from the product's inability to operate. Seller obligation and liability under this warranty is expressly limited to repairing or replacing, at Seller's option, any product not meeting the specifications. Returns must include proof of purchase and be within the warranty period. In no event shall the Seller be liable to the buyer or any other person for any loss or damages whether direct or indirect or consequential or incidental, including without limitation, any damages for lost profits stolen goods, or claims by any other party, caused by defective goods or otherwise arising from the improper, incorrect or otherwise faulty installation or use of the merchandise sold.

Notwithstanding the preceding paragraph, the Seller's maximum liability will be strictly limited to the purchase price of the defective product. Your use of this product signifies your acceptance of this warranty.

BEWARE: Dealers, installers and/or others selling the product are not authorized to modify this warranty or make additional warranties that are binding on the Seller.

© 2002-2005 Paradox Security Systems Ltd. All rights reserved. Specifications may change without prior notice. One or more of the following US patents may apply: 6215399, 6111256, 5751803, 5721542, 5287111, 5119069, 5077549, 5920259, 5886632. Canadian and international patents may also apply.

## Español

Cuando el lector recibe alimentación CA, la antena del lector emite un campo bajo y continuo de radiofrecuencia. Cuando una tarjeta es puesta al interior de este campo, la antena de la tarjeta colectará y utilizará la energía del campo para alimentar el circuito interno de la tarjeta. La tarjeta transmitirá entonces su código de identificación único al lector. Despues de recibir esta señal, el lector verifica la validez de la misma. Si la señal es válida, será decodificada por el lector y enviada en el formato de salida adecuado al controlador principal mediante cables de datos. El controlador determina entonces la acción que se efectuará en respuesta a la información recibida desde el lector.

#### Indicador de Dos Leds

El lector incluye un LED rojo y uno verde que se usan para indicar el estado del lector. Cuando la entrada “**RED**” es puesta a tierra, el LED rojo se iluminará. Cuando la entrada “ **GRN**” es puesta a tierra, el LED verde se iluminará.

#### Tono Audible

El lector incluye un avisador incorporado que emitirá un sonido cada vez que la entrada de tono sea puesta a tierra.

#### Lector de Interiores

Para montaje en interiores solamente.

#### SwiftRead

Una vez presentada la tarjeta, indiferentemente de su condición de acceso, los LEDs parpadearán para indicar que el lector leyó la tarjeta y que los datos fueron enviados al controlador. Después del periodo de SwiftRead, el controlador reanuda el control usual de los LEDs.

#### Prueba de Diagnóstico

Todos los lectores efectúan una prueba de auto-diagnóstico para asegurar un buen funcionamiento en el encendido y para verificar la integridad de las líneas de datos. Cada vez que se enciende el lector, el LED verde parpadeará dos veces para indicar que la prueba de auto-diagnóstico fue realizada y no se encontraron errores. Si en la prueba de auto-diagnóstico el lector encuentra un problema, los LEDs verde y rojo se encenderán y apagarán intermitentemente y el avisador emitirá un tono pulsado.

#### Instalación

Sírvase tener en cuenta lo siguiente al instalar el lector de tarjetas:

- Evite conectar los cables del CR-R870-A en el mismo canal que los de la alimentación CA, incluyendo cables de otras fuentes como mecanismos de cerraduras electromagnéticas y líneas eléctricas que podrían afectar el funcionamiento del CR-R870-A.
- Mantenga una distancia mínima de 30cm (12”) entre todo el cableado del lector y otro tipo de cableado como: alimentación CA, cableado de datos de PC, cableado telefónico, cableado de cerraduras electro magnéticas, etc.
- Evite instalarlo a menos de 1.1m (3.5ft) del monitor de la computadora o TRCs (tubo de rayos catódicos). La distancia mínima variará dependiendo del tipo de monitor o TRC.
- No debe instalarse cerca de fuentes de interferencia electromagnética de amplio espectro, como: motores, bombas de agua, generadores, convertidores de CC a CA, fuentes de alimentación sin interruptores, relés de conmutación CA, reguladores de luz, monitores y TRCs de computadoras.
- Evite instalarlo cerca de posibles fuentes de transmisión de señales de radiofrecuencia, como: teléfonos móviles, radios bidireccionales, etc.

#### Montaje

Se puede montar el lector sobre la pared (sobre una caja eléctrica) o en una caja eléctrica. Si instala el CR-R870-A en una caja eléctrica, vea la Figura 5 en la página 1.

- Después de haber seleccionado el lugar de montaje adecuado del lector:
- Si se monta sobre la pared, use las dos placas de montaje del lector como guías y haga los agujeros para los tornillos (Figura 4 en la página 1).
  - Si no se usa una caja eléctrica, haga un agujero y pase el cable.
  - Monte la placa de circuito impreso (PCI) en ambas placas de montaje y fije todas las piezas usando los tornillos (Figura 4 en la página 1).
  - Encaje la cubierta del lector en la PCI.

#### Montaje Sobre Metal

Aunque el metal puede disminuir el alcance de lectura, el lector de tarjetas puede ser montado sobre metal. Sin embargo, no encajone o rodee el lector de tarjetas con ninguna clase de metal. Si el lector debe ser instalado en una caja metálica, asegúrese que nada cubra su parte frontal y de mantener una distancia de por lo menos 4cm (1.6”) entre el lector y el metal, por todos lados.

#### Cableado

Use los cables que se recomiendan en la lista de especificaciones técnicas. Encamine el cable desde el lector hasta el controlador principal. No conecte los cables en el mismo canal que los cables de alimentación CA, de cerradura electromagnéticas, o de la línea de señales. Mantenga una distancia mínima de 30cm (12”) entre todo el cableado del lector y otro tipo de cableado como: alimentación CA, cableado de datos de PC, cableado telefónico, cableado de cerraduras electromagnéticas, etc. Para las

conexiones Wiegand conecte los cables como se muestra en la Figura 3 en la página 1; para las conexiones. Ordene y cubra todos los conductores.

- El funcionamiento de la luz LED y del avisador se programa mediante el Software Centaur de Control de Acceso. Si se emplea otro controlador consulte las instrucciones correspondientes.
- No use “par trenzados” con ningún formato de salida.
- Ponga a tierra la entrada “**RED**” para iluminar la luz LED roja.
- Ponga a tierra la entrada “**GRN**” para iluminar la luz LED verde.
- Ponga a tierra la entrada de tono para activar el avisador.
- Cumpla con los tipos y extensiones de cables recomendados en la lista de especificaciones técnicas.
- Para colector abierto (salida no terminada), infórmese con el fabricante de su sistema acerca de la correcta extensión del cable.

La configuración del circuito interno de salida de datos es mostrada abajo (Figura 2 en la página 1).

#### Prueba de Lectura de Tarjeta

Ponga la tarjeta paralela al lector y muévela hacia el lector hasta que el código de la tarjeta sea exhibido en la pantalla del controlador. En este momento, la tarjeta fue leída, decodificada, los datos transmitidos al controlador y él controlador respondió en consecuencia. Para hacer leer la tarjeta nuevamente, quite y reintroduzca la tarjeta dentro del campo del lector.

Especificaciones Técnicas	
<b>Tensión de Entrada:</b>	típica 13.8Vcc mínimo 11.0Vcc máximo 14.5Vcc
<b>Corriente de Entrada:</b>	típica 39mA @ 12.5Vcc con tarjeta 62mA @ 12.5Vcc
<b>Consumo de Corriente:</b>	típica 487mW @ 12.5Vcc con tarjeta 772mW @ 12.5Vcc
<b>Alcance de Lectura*:</b>	hasta 10cm (4”) con la PosiCard ISO CR-R700 hasta 6cm (2.5”) con el Llavero CR-R704
<b>Frecuencia:</b>	campo de excitador de 125 KHz Modulado por pulsos recepción de Baja Frecuencia a 12.500 kHz recepción de Alta Frecuencia a 15.625 kHz
<b>Temperatura de Funcionamiento:</b>	10° a 65° (50° a 149°F)
<b>Formatos de Salida:</b>	Wiegand 26 Bits, Wiegand 37 Bits y Personalizado
<b>Distancia de Cables:</b>	152,4m (500ft)
<b>Cables Recomendados:</b>	22AWG 0.8mm de Diá. (0.03”), Multi-Conductor, Alpha 5196, 5198
	18AWG (1.2mm de Dia.), Multi-Conductor, Alpha 5386, 5388
	Belden 9553 (18AWG, 6 conductores, blindado y trenzado)
<b>Indicador LED:</b>	indicador de 2 LEDs
<b>Indicador Audible:</b>	avisador
<b>Material:</b>	plástico ABS resistente a rayos UV
<b>Dimensiones:</b>	11cm X 7.3cm X 2cm (4.5”) X (2.8”) X (0.8”)

\*El alcance de lectura especificado asume que no hay interferencia electrónica y que la tarjeta es presentada paralelamente al lector, con el lector instalado y operado según lo señalado en este manual. El alcance de lectura variará dependiendo del tipo de tarjeta que se use. Mientras más grande la tarjeta, mayor será el alcance de lectura. El alcance de lectura podría disminuir si el lector es montado sobre metal.

Garantía

Paradox Security Systems Ltd. (“el Vendedor”) garantiza que sus productos están libres de defectos, tanto materiales como de mano de obra, bajo un uso normal durante un año. Exceptuando lo que se menciona aquí específicamente, todas las garantías expresas o implícitas, sean estatutarias o de otro tipo, cualquier garantía implícita de comerciabilidad y de adaptabilidad a un propósito particular, son expresamente excluidas. Debido a que el Vendedor no instala ni conecta los productos y debido a que los productos podrían ser usados en conjunto con productos no manufacturados por el Vendedor, éste no puede garantizar el rendimiento del sistema de seguridad y no será responsable de las circunstancias que resulten de la incapacidad del producto para funcionar. La obligación del fabricante bajo esta garantía se limita expresamente a la reparación o reemplazo, según el vendedor, de cualquier producto que no cumpla con las especificaciones. Toda devolución debe incluiría factura de compra y efectuarse dentro del periodo de la garantía. En ningún momento podrá el comprador o cualquier persona hacer responsable al vendedor por cualquier pérdida o daños ocasionados, sean directos o indirectos, incluyendo, pero sin limitarse a esto, cualquier daño por pérdida de beneficios, mercancía robada o reclamaciones realizadas por terceros, que sea causado por artículos defectuosos o se deban al uso incorrecto o a una instalación defectuosas del material.

No obstante el párrafo anterior, la máxima responsabilidad del Vendedor se limitará estrictamente al precio de compra del producto defectuoso. El uso de este producto significa la aceptación de esta garantía.

ATENCIÓN: Los distribuidores, instaladores y/o otros que vendan el producto no están autorizados a modificar esta garantía o establecer garantías adicionales que comprometan al Vendedor.

© 2002-2005 Paradox Security Systems Ltd. Todos los derechos reservados. Las especificaciones pueden cambiar sin previo aviso. Una o más de las siguientes patentes podria aplicarse: 6215399, 6111256, 5751803, 5721542, 5287111, 5119069, 5077549, 5920259 5886632. Patentes canadienses e internacionales también podrían aplicarse.

## Français

Lorsque le lecteur est alimenté, l'antenne à l'intérieur du lecteur émet un champ de radiofréquences basse fréquence continu. Quand une carte est placée dans ce champ, l'antenne à l'intérieur de la carte prend l'énergie présente dans le champ pour alimenter les circuits internes de la carte. Cette dernière transmet ensuite son numéro d'identification unique au lecteur. Après avoir reçu le signal, le lecteur en vérifie la validité. Si le signal est valide, il est décodé par le lecteur et envoyé au contrôleur hôte, dans le format de sortie approprié, via des câbles de données. Le contrôleur détermine ensuite quelle action poser en fonction de l'information reçue du lecteur.

#### Affichage à deux diodes électroluminescentes

Le lecteur comprend une DEL rouge et une DEL verte pour indiquer l'état du lecteur. Lorsque l'entrée « **RED** » est mise à la terre, la DEL rouge s'allume. Lorsque l'entrée « **GRN** » est mise à la terre, la DEL verte s'allume.

#### Signal audible

Le lecteur comprend un bipeur intégré qui émet un signal chaque fois que l'entrée de bip est mise à la terre.

#### Lecteur d'intérieur

Montage à l'intérieur seulement.

#### Lecture rapide

Après la présentation de la carte, et indépendamment de l'état d'accès de la carte, les DEL clignotent pour indiquer que le lecteur a lu la carte et que l'information a été envoyée au contrôleur. Après la période de lecture rapide, le contrôleur reprend le contrôle des DEL comme d'habitude.

#### Test de diagnostic

Tous les lecteurs effectuent un test d'autodiagnostic pour assurer un bon fonctionnement au démarrage et pour vérifier l'intégrité des lignes de transmission de données. Chaque fois que le lecteur est alimenté, la DEL verte clignote deux fois pour indiquer que le test de diagnostic a été effectué et qu'aucun problème n'a été trouvé. Si le lecteur identifie un problème après avoir effectué le test de diagnostic, les DEL verte et rouge basculent de l'état ALLUMÉE et ÉTEINTE et le bipeur émet une tonalité à impulsions.

#### Installation

Tenir compte de ce qui suit lors de l'installation du lecteur de cartes :

- Éviter de relier les câbles du CR-R870-A dans la même canalisation électrique que les câbles d'alimentation en courant alternatif. Cela peut comprendre des câbles ou des fils provenant d'autres sources comme des mécanismes de fermeture ou de verrouillage et des fils électriques pouvant faire obstacle aux fonctionnalités du CR-R870-A.
- Maintenir tout le câblage du lecteur à un minimum de 30 cm (12 po) de tout autre câblage tel que l'alimentation en courant alternatif, le câblage des données informatiques, les fils téléphoniques, le câblage des dispositifs de verrouillage électrique, etc.
- Éviter d'installer le CR-R870-A à moins de 1,1 m (3,5 pi) de moniteurs informatiques ou de tubes cathodiques. Les distances minimales varient selon le type de moniteur ou de tube cathodique.
- Éviter d'installer le CR-R870-A à proximité de sources de bruit d'interférence électromagnétique à large spectre telles que des moteurs, des pompes, des génératrices, des convertisseurs de courant continu en courant alternatif, des blocs d'alimentation sans coupure, des relais de commutation à courant alternatif, des gradateurs d'éclairage, des moniteurs informatiques et des tubes cathodiques.
- Éviter d'installer le CR-R870-A à proximité de sources possibles d'émetteurs de signaux RF telles que des téléphones cellulaires, des appareils radio émetteur-récepteur, etc.

#### Montage

Il est possible de fixer le lecteur soit au mur (par-dessus un boîtier à commande) soit dans un boîtier à commande. Lors de montage du CR-R870-A au moyen d'un boîtier à commande, se référer à la Figure 5 à la page 1.

Après avoir choisi l'emplacement de montage approprié pour le lecteur :

- Pour fixer le lecteur au mur, utiliser les deux plaques de montage du lecteur comme guide et percer des trous de fixation (Figure 4 à la page 1).
- Pour fixer le lecteur sans boîtier à commande, percer un trou et y passer le câble.
- Fixer la carte de circuits imprimés sur les deux plaques de montage et apposer toutes les pièces avec des vis (Figure 4 à la page 1).
- Faire enclencher le couvercle du lecteur sur la carte de circuits imprimés.

#### Montage sur métal

Bien que ceci puisse faire diminuer le champ de lecture, le lecteur de cartes peut être installé sur du métal. Cependant, il faut éviter d'enfermer le lecteur de cartes à l'intérieur de matériaux en métal ou de l'entourer de ce genre de matériau. Si le lecteur doit être installé dans un boîtier métallique, s'assurer que son devant ne soit pas couvert et qu'il y ait un espace d'au moins 4 cm (1,6 po) entre le lecteur et le métal de chaque côté du lecteur de cartes.

#### Câblage

Utiliser les câbles recommandés énumérés dans les spécifications techniques.

Acheminer le câble du lecteur au contrôleur hôte. Se référer aux procédures

d'installation pour des configurations de câblage optimales. Connecter les câbles comme illustré à la Figure 3 à la page 1 pour les connexions Wiegand. Tailler et couvrir tous les conducteurs.

- les applications des DEL et du bipeur sont programmées via le logiciel de contrôle d'accès Centaur; si un autre contrôleur est utilisé, se référer aux instructions appropriées
- ne pas utiliser de « paire torsadée » avec l'un ou l'autre des formats de sortie
- mettre l'entrée « **RED** » à la terre pour faire allumer la DEL rouge
- mettre l'entrée « **GRN** » à la terre pour faire allumer la DEL verte
- mettre l'entrée de bip à la terre pour activer le « bipeur »
- utiliser les types et les longueurs de câble recommandés énumérés dans les spécifications techniques
- pour un collecteur ouvert (sortie non terminée), consulter le fabricant du système pour le type et la longueur de câble exacts

Se référer à la Figure 2 à la page 1 pour les configurations du circuit interne de sortie de données.

#### Essai de présentation de carte

Tenir la carte de façon à ce qu'elle soit parallèle au lecteur et l'approcher de ce dernier jusqu'à ce que le code de carte s'affiche à l'écran du contrôleur. La carte est alors lue et décodée, les données sont transmises au contrôleur qui a ensuite répondu en conséquence. Pour relire la carte, l'enlever du champ de lecture du lecteur et la y remettre.

Spécifications techniques	
<b>Tension d'entrée</b>	typiquement 13,8 Vc.c. minimum 11,0 Vc.c. maximum 14,5 Vc.c.
<b>Courant d'entrée</b>	typiquement 39 mA à 12,5 Vc.c. avec carte présente <span> </span> : 62 mA à 12,5 Vc.c.
<b>Consommation d'énergie</b>	typique 487 mW à 12,5 Vc.c. avec carte présente <span> </span> : 772 mW à 12,5 Vc.c.
<b>Champ de lecture*</b>	jusqu'à 10 cm (4,0 po) avec PosiCard CR-R700 ISO jusqu'à 6 cm (2,5 po) avec porte-clés CR-R704
<b>Fréquence</b>	champ de l'excitatrice modulé par impulsion à 125,0 kHz réception basse fréquence 12,500 kHz réception haute fréquence 15,625 kHz
<b>Température de fonctionnement</b>	+10 <span> </span> °C à +65 <span> </span> °C (+50 <span> </span> °F à +149 <span> </span> °F)
<b>Formats de sortie</b>	Wiegand 26 bits, Wiegand 37 bits et Personnalisé
<b>Longueur du câble</b>	152,4 m (500 pi)
<b>Câbles préconisés</b>	grosueur 22 AWG (diamètre de 0,8 mm/0,03 po), multiconducteur, Alpha 5196, 5198
	grosueur 18 AWG (diamètre de 1,2 mm/0,05 po), multiconducteur, Alpha 5386, 5388
	Belden 9553 (grosueur 18 AWG, conducteur 6, toronné avec gaine d'un bout à l'autre)
<b>Voyant DEL</b>	2 diodes électroluminescentes
<b>Indicateur audio</b>	bipeur
<b>Matériau</b>	plastique ABS résistant aux UV
<b>Dimensions</b>	11,0 cm x 7,3 cm x 2,0 cm (4,5 po x 2,8 po x 0,8 po)

\*Le champ de lecture déterminé suppose qu'il n'y a aucune interférence électrique et que la carte est présentée parallèlement au lecteur qui lui est installé et utilisé ainsi qu'il est fait mention dans ce manuel. Le champ de lecture varie selon le type de carte utilisé. Plus la carte est grande, plus le champ de lecture est grand. Le champ de lecture peut diminuer si le lecteur est installé sur du métal.

Garantie

Systèmes de sécurité Paradox Ltée (« Vendeur ») garantie, pour une période d'un an, que ses produits ne comportent aucun défaut de pièce ou de main-d'oeuvre si utilisés dans des conditions normales. Sauf ce qui est expressément prévu par les présentes, toute autre garantie, expresse ou implicite, légale ou autre, se rapportant à la qualité de la marchandise y compris, sans limiter ce qui précède, toute garantie implicite de qualité marchande et d'adaptation à des fins particulières est exclue. Le Vendeur ne peut garantir la performance du système de sécurité parce qu'il n'installe pas et ne raccorde pas les produits et parce que les produits peuvent être utilisés conjointement avec des produits qui ne sont pas fabriqués par le Vendeur; ce dernier ne doit pas être responsable dans les cirnstances découlant de l'incapacité de fonctionnement du produit. L'obligation et la responsabilité du Vendeur en vertu de la présente garantie sont expressément limitées à la réparation ou au remplacement, au choix du Vendeur, de tout produit ne rencontrant pas les spécifications. Les retours sur ventes doivent comprendre une preuve d'achat et doivent être faits dans le délai de garantie. Dans tous les cas, le Vendeur ne sera pas tenu responsable, envers l'acheteur ou toute autre personne, de pertes ou de dommages de quelque sorte, directs ou indirects, conséquents ou accidentels, y compris, sans limiter ce qui précède, de pertes de profits, de biens volés ou de réclamations par des tiers causés par des produits défectueux ou autres résultant d'une installation ou d'un usage impropre, incorrect ou autre de la marchandise vendue.

Malgré le paragraphe précédent, la responsabilité maximale du Vendeur est strictement limitée au prix d'achat du produit défectueux. L'utilisation de ce produit signifie votre acceptation de cette garantie.

MISE EN GARDE : Les distributeurs, les installateurs et/ou autres qui vendent le produit ne sont pas autorisés à modifier cette garantie ou d'apporter des garanties supplémentaires qui engagent le Vendeur.

© Systèmes de sécurité Paradox Ltée, 2002-2005. Tous droits réservés. Spécifications sujettes à changement sans préavis. Un ou plusieurs des brevets américains suivants peuvent s'appliquer : 6215399, 6111256, 5751803, 5721542, 5287111, 5119069, 5077549, 5920259, 5886632. Des brevets canadiens et internationaux peuvent également s'appliquer.